

SkyLine ProS Piec SkyLine PRO S, 10 GN 2/1, gazowy

Nr pozycji _____

Nr modelu _____

Nazwa _____

Nr SIS _____

AIA # _____



217683 (ECOG102K2G0)

Piec SkyLine PRO S, 10 GN 2/1, gazowy, wytwarzanie pary natryskiem, sterowanie przez ekran dotykowy, 2 tryby pracy (programowalny, ręczny) automatyczne zmywanie.

Podstawowa charakterystyka

- Funkcja parowa bez bojlera w celu dodania i utrzymania wilgoci dla wysokiej jakości, równomiernych wyników gotowania.
- Suchy gorący cykl konwekcyjny (maks. 300 °C) idealny do gotowania bez wilgotności. Automatyczny generator pary (11 nastaw) dla wytwarzania różnych cykli kombinacji pary i suchego powietrza: -0 = brak dodatkowej wilgoci (zarumienianie, zapiekanie, wypiekanie, żywność wstępnie przygotowana) -1-2 = niska wilgotność (małe porcje mięsa i ryby) -3-4 = średnio niska wilgotność (duże porcje mięsa, odgrzewanie, pieczony kurczak i wyrastanie ciasta) -5-6 = średnia wilgotność (pieczone warzywa i pierwszy etap pieczenia mięsa i ryb) -7-8 = średnio-wysoka wilgotność (duszone warzywa) -9-10 = wysoka wilgotność (duszone mięso i ziemniaki w mundurkach)
- Gotowanie Eco-delta: gotowanie z sondą rdzenia, z utrzymaniem wstępnie zadanej różnicy temperatur pomiędzy rdzeniem żywności oraz komorą gotowania.
- Tryb programów: w pamięci pieca można zapisać 1000 przepisów, z możliwością odtworzenia dokładnie takiego samego przepisu w dowolnym czasie. W każdym programie można ustawić 16 kroków gotowania. Przepisy można pogrupować w 16 różnych kategorii, aby lepiej zorganizować menu.
- Funkcja MultiTimer do jednoczesnego zarządzania do 20 różnymi cyklami gotowania, dla poprawy elastyczności oraz zapewnienia doskonałych wyników gotowania. Można zapisać do 200 programów MultiTimer.
- Wentylator z 7 poziomami prędkości od 300 do 1500 obrotów na minutę, oraz obrotem w odwrotnym kierunku dla optymalnej równomierności gotowania. Wentylator zatrzymuje się w czasie krótszym niż 5 sekund od otwarcia drzwi.
- W zestawie jedno-czujnikowa sonda temperatury rdzenia.
- Załadowanie obrazów dań, dla pełnej personalizacji cykli gotowania na ekranie pieca.
- Funkcja szybkiego automatycznego schładzania i wstępnego nagrzewania komory pieca.
- Dostępne opcje środków myjących: stałe, ciekłe (wymagane dodatkowe wyposażenie).
- GreaseOut: przygotowany do wbudowanego odpływu tłuszczu i jego zbierania dla bezpieczniejszej pracy (jako opcjonalne wyposażenie).
- Port USB do pobierania danych HACCP, dzielenia się programami gotowania oraz konfiguracji. Port USB umożliwia też podłączenie sondy do gotowania metodą próżniową sous-vide (opcjonalne wyposażenie).
- Tryb awaryjny z auto-diagnozą zostaje aktywowany automatycznie w razie wystąpienia usterki, aby uniknąć przestoju.
- W komorze prowadnice do 10 pojemników GN 2/1
- System rozprowadzania powietrza OptiFlow dla osiągnięcia maksymalnych wyników w równomiernym chłodzeniu / grzaniu oraz dla regulacji temperatury,

APROBATA

dzięki specjalnemu projektowi komory.

Konstrukcja

- Podwójne drzwi z szkła utwardzonego z konstrukcją otwartej ramy, dla zapewnienia chłodnej zewnętrznej płyty drzwiowej. Wewnętrzna szyba na zawiasach, łatwa w demontażu, dla zapewnienia czyszczenia.
- Bezszwowa higieniczna komora wewnętrzna z wszystkimi zaokrąglonymi narożnikami dla łatwego czyszczenia.
- Konstrukcja w całości ze stali nierdzewnej 304 AISI.
- Przedni dostęp do panelu sterowania dla łatwej obsługi serwisowej.
- IPX 5 - certyfikacja ochrony przeciwbryzgowej.
- Dostawa ze stelażem do pojemników GN 2/1, rozstaw 67 mm.

Interfejs użytkownika i zarządzanie danymi

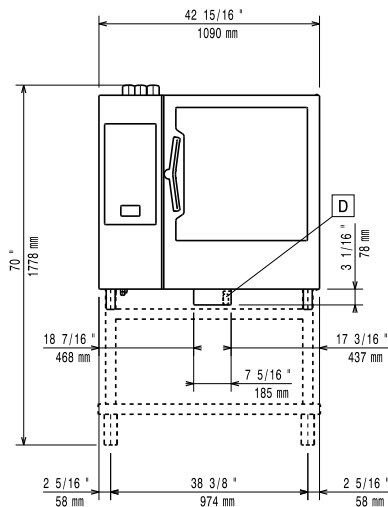
- Interfejs z w pełni dotykowym ekranem o wysokiej rozdzielczości (z tłumaczeniem na ponad 30 języków) - panel przyjazny dla daltonistów.
- Cecha „Make-it-mine” umożliwiającą pełną personalizację lub zablokowanie interfejsu użytkownika.
- SkyHub pozwala użytkownikowi na grupowanie ulubionych funkcji na stronie głównej interfejsu użytkownika.
- MyPlanner funkcjonuje jako agenda, gdzie użytkownik może zaplanować codzienną pracę oraz otrzymać spersonalizowane alarmy dla każdego zadania.
- Łączność gotowa do dostępu w czasie rzeczywistym do podłączonych urządzeń ze zdalnego monitoringu i monitoringu HACCP (wymagane opcjonalne akcesoria).
- Materiały pomocnicze szkoleniowe i instruktażowe są łatwo dostępne po zeskanowaniu kodu QR za pomocą dowolnego urządzenia mobilnego.
- Na koniec cyklu automatyczna wizualizacja konsumpcji.
- Łączność gotowa do dostępu w czasie rzeczywistym do podłączonych urządzeń ze zdalnego monitoringu danych (wymagane opcjonalne akcesoria).

Utrzymywalność

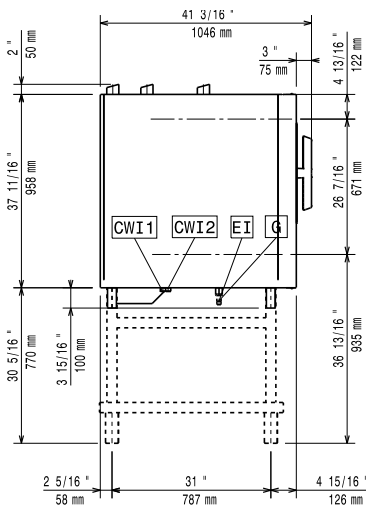


- Projekt skoncentrowany na człowieku, z czterogwiazdkową certyfikacją ergonomii i używalności.
- Uchwyt w kształcie skrzydła o ergonomicznym projekcie oraz otwieranie bez użycia rąk za pomocą łokcia, co ułatwia manewrowanie pojemnikami (projekt zarejestrowany w Europejskiej Organizacji Patentowej - EPO).
- Funkcja ograniczonej mocy.
- SkyClean: Automatyczny, wbudowany system samooczyszczania. 5 cykli automatycznych (delikatny, średni, mocny, bardzo mocny, tylko płukanie) oraz funkcje „zielone” dla oszczędności energii, wody, detergentu i nabłyszczacza. Również możliwość zaprogramowania opóźnionego uruchomienia.
- Funkcja Plan-n-Save organizuje kolejność gotowania dla wybranych cykli, optymalizując pracę w kuchni z punktu widzenia oszczędności czasu i energii.

Przód

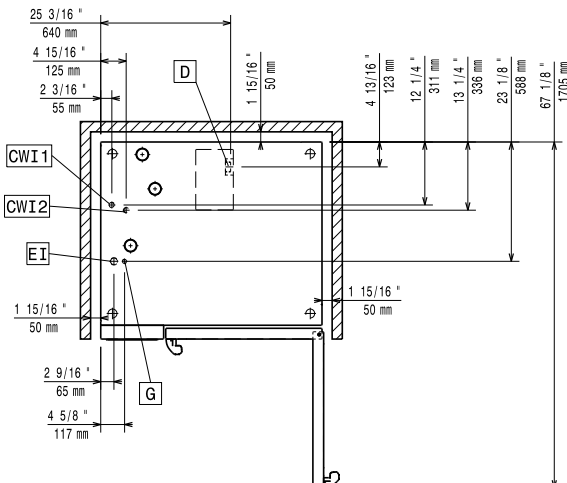


Bok



- CWI1 = Wlot zimnej wody 1 EI = Złącze elektryczne
 CWI2 = Wlot zimnej wody 2 G = Złącze gazowe
 D = Odpływ
 DO = Rura spustowa przelewowa

Góra
bł



Elektryczne

Napięcie zasilania:	217683 (ECO102K2G0)	220-240 V/1 ph/50 Hz
Moc przyłączeniowa:		1.5 kW
Częstotliwość:		50Hz

Gaz

Moc gazowa:	35 kW
Standardowe dostarczenie gazu:	Gaz ziemny G20

Gaz ziemny:

Elementy grzejne:	BTU/h (35 kW)
Całkowite obciążenie cieplne:	119315 BTU/h (35 kW)

Woda:

Ciśnienie (min-max):	1-6 bar
Wielkość linii odpływowej:	50mm
Wielkość linii doprowadzanej zimnej/gorącej wody:	3/4"
Maksymalna temperatura wody zasilającej:	30 °C
Twardość:	5 °fH / 2.8 °dH
Chlorki:	<10 ppm
Przewodność:	>50 µS/cm

Zdolność:

Wydajność przy maksymalnym obciążeniu:	100 kg
--	--------

Kluczowe informacje:

Wymiary zewnętrzne, szerokość:	1090 mm
Wymiary zewnętrzne, głębokość:	971 mm
Wymiary zewnętrzne, wysokość:	1058 mm
Ciężar netto:	175 kg
Ciężar wysyłkowy:	200 kg
Wysokość wysyłkowa:	1280 mm
Szerokość wysyłkowa:	1130 mm
Głębokość wysyłkowa:	1100 mm
Objętość wysyłkowa:	1.59 m ³
Certyfikacja:	CE;CB;ETL SANITATION; ErgoCert 4*
Ilość/typ pojemników:	10 - 2/1 Gastronorm
Odległość między prowadnicami:	67 mm
Wskaźnik wodoodporności:	IPX5

Dane utrzymywalności

Bieżące zużycie:	6.8 Amps
Poziom hałasu:	<68 dBA